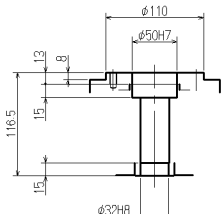
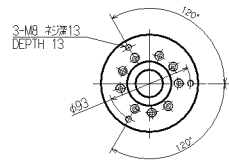


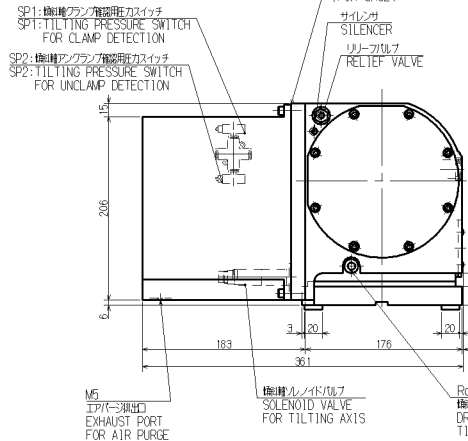
ストロークリミット設定位置
STROKE LIMIT SETUP ANGLE
120.3° ~ 120.6°

傾斜範囲
TILTING AREA
(-20° ~ 120°)

図は標準の傾斜範囲を示しています。テーブル面に治具や
チャックが付く場合は傾斜範囲が狭まる場合があります。
A FIGURE SHOWS NORMAL TILTING AREA.
IF JIG OR CHUCK IS INSTALLATION ON FACE
PLATE, TILTING AREA MAY BE LIMITED.



テーブルスピンドル
SPINDLE THRU-HOLE



O-RING GS 180
(FOR CASE)

サイレンサ
SILENCER

リリーフバルブ
RELIEF VALVE

SP1: 傾斜クランプ検出用圧力スイッチ
SP1: TILTING PRESSURE SWITCH
FOR CLAMP DETECTION

SP2: 傾斜クランプ解除用圧力スイッチ
SP2: TILTING PRESSURE SWITCH
FOR UNCLAMP DETECTION

傾斜オイルゲージ
OIL GAUGE FOR
TILTING AXIS

回転オイルゲージ
OIL GAUGE FOR
ROTATING AXIS

O-RING GS 180
(FOR CASE)

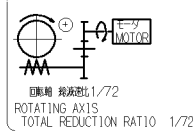
Rc3/8
傾斜軸潤滑油取出口
DRAIN PORT FOR
TILTING AXIS

Rc1/8
回転軸潤滑油取出口
DRAIN PORT FOR
ROTATING AXIS

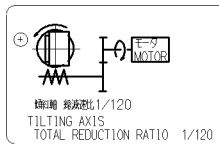
サイレンサ
SILENCER

M5
エアポート
EXHAUST PORT
FOR AIR PURGE

傾斜軸ソレノイドバルブ
SOLENOID VALVE
FOR TILTING AXIS

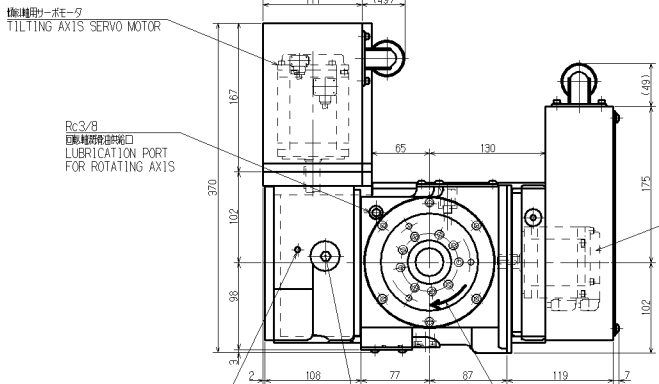


初期値 減速比 1/72
ROTATING AXIS
TOTAL REDUCTION RATIO 1/72



初期値 減速比 1/120
TILTING AXIS
TOTAL REDUCTION RATIO 1/120

駆動システム SKELTON DRAWING OF DRIVE SYSTEM



傾斜軸サーボモータ
TILTING AXIS SERVO MOTOR

Rc3/8
回転軸潤滑油取出口
LUBRICATION PORT
FOR ROTATING AXIS

2-M6 (取付用)
EYE BOLTS

傾斜軸潤滑油取出口
LUBRICATION PORT
FOR TILTING AXIS

原点復帰方向
DIRECTIONS OF
ZERO RETURN

傾斜軸サーボモータ
ROTATING AXIS SERVO MOTOR

傾斜オイルゲージ
OIL GAUGE FOR
TILTING AXIS

回転オイルゲージ
OIL GAUGE FOR
ROTATING AXIS

O-RING GS 180
(FOR CASE)

Rc3/8
傾斜軸潤滑油取出口
DRAIN PORT FOR
TILTING AXIS

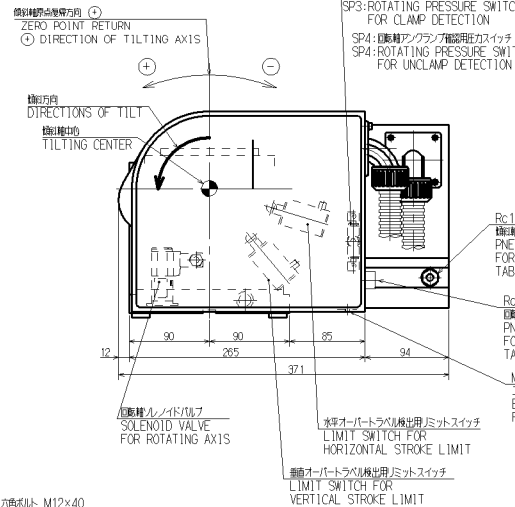
Rc1/8
回転軸潤滑油取出口
DRAIN PORT FOR
ROTATING AXIS

サイレンサ
SILENCER

M5
エアポート
EXHAUST PORT
FOR AIR PURGE

傾斜軸ソレノイドバルブ
SOLENOID VALVE
FOR TILTING AXIS

仕様 SPECIFICATIONS			
回転軸 ROTATING AXIS		傾斜軸 TILTING AXIS	
索引精度 INDEXING ACCURACY	30 sec以内	索引精度 INDEXING ACCURACY	60 sec以内
再現精度 REPEATABILITY	4 sec以内	再現精度 REPEATABILITY	4 sec以内
テーブル最高回転速度 MAXIMUM ROTATION SPEED [モータ MOTOR]	41.6 min ⁻¹ [3000 min ⁻¹]	テーブル最高回転速度 MAXIMUM ROTATION SPEED [モータ MOTOR]	25 min ⁻¹ [3000 min ⁻¹]
クランプトルク CLAMPING TORQUE	180 N·m	クランプトルク CLAMPING TORQUE	300 N·m
[空気圧力 PNEUMATIC PRESS]	[0.5 MPa]	[空気圧力 PNEUMATIC PRESS]	[0.5 MPa]
最大空気圧力 MAXIMUM PNEUMATIC PRESS	0.7 MPa	最大空気圧力 MAXIMUM PNEUMATIC PRESS	0.7 MPa
減速比 TOTAL REDUCTION RATIO	1/72	減速比 TOTAL REDUCTION RATIO	1/120
駆動系モータ慣性モーメント MACHINE INERTIA (REDUCED TO MOTOR SHAFT)	0.000082 kg·m ²	駆動系モータ慣性モーメント MACHINE INERTIA (REDUCED TO MOTOR SHAFT)	0.000081 kg·m ²
許容質量 ALLOWABLE MASS OF WORK	水平軸 HORZ 35 kg	傾斜軸 TILT	20 kg
許容ワーク径 ALLOWABLE WORK DIA.			φ110 mm
質量 MASS OF ROTARY TABLE			66 kg



傾斜軸原点復帰方向
ZERO POINT RETURN
DIRECTION OF TILTING AXIS

傾斜方向
DIRECTIONS OF TILT

傾斜軸中心
TILTING CENTER

SP3: 傾斜クランプ検出用圧力スイッチ
SP3: ROTATING PRESSURE SWITCH
FOR CLAMP DETECTION

SP4: 傾斜クランプ解除用圧力スイッチ
SP4: ROTATING PRESSURE SWITCH
FOR UNCLAMP DETECTION

Rc1/8
傾斜クランプ用空気圧取出口
PNEUMATIC PORT
FOR TILTING AXIS
TABLE CLAMP

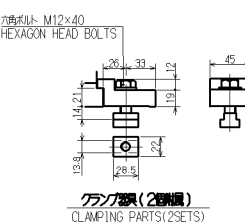
Rc1/8
回転クランプ用空気圧取出口
PNEUMATIC PORT
FOR ROTATING AXIS
TABLE CLAMP

M5
エアポート
EXHAUST PORT
FOR AIR PURGE

傾斜軸ソレノイドバルブ
SOLENOID VALVE
FOR TILTING AXIS

水平オーバーtravel検出用リミットスイッチ
LIMIT SWITCH FOR
HORIZONTAL STROKE LIMIT

垂直オーバーtravel検出用リミットスイッチ
LIMIT SWITCH FOR
VERTICAL STROKE LIMIT



六角ボルト M12×40
HEXAGON HEAD BOLTS

CAREER		SCALE	1:3	TYPE	TT101AV00	WEIGHT	kg
MANAGER	CHIEF	DRAWN BY		NCチーフ NC ROTARY TABLE			
NAME			TT101AV00 ガイワイ OUTSIDE VIEW				
DATE			KITAGAWA IRON WORKS CO.,LTD		DRAW NO. 61E 11 3723 0		